

※販売店様へのお願い「お手数ですが、販売時に店名・販売日の記入をお願いします。」

製品名	プレミアムVXパワーフィルター PVX-75 プレミアムVXパワーフィルター PVX-90		
	お求めの機種を○で囲んでください。		
お客様	おとこ	〒 TEL	
	おなまえ	様	
※お買上げ日	保証期間	お買上げ日より2年	
※販売店	所在地	店名	

●お買上後2年間の保証期間内に説明書にそって正常にご使用いただいたにもかかわらず、万一故障した場合には無料で修理・調整いたします。修理・調整は、お買上げ店もしくは、弊社インフォメーションセンターにご連絡ください。

●つぎのような場合は、保証期間内でも適用外となります。

- 1) 誤ったご使用や、不注意による故障または損傷（機種不適合も含む）
- 2) 不当な修理や改造による故障または損傷
- 3) 火災・水害、雷、地震などの天変地異や、停電等による故障または損傷
- 4) 飼育動物による故障もしくは損傷
- 5) 本保証書に販売店名およびお買上げ年月日の記載がない場合、あるいは字句を書き換えた場合（購入時の販売店のレシートでも代用できます。）
- 6) 本保証書を紛失された場合
- 7) 消耗品（インペラー／ドライブマグネット・Oリング）、付属品、ろ材などの消耗による交換  
消耗品、付属品、ろ材は保証対象外です。

※本保証書は再発行いたしませんので大切に保存してください。

#### 修理・調整連絡欄

★（お手数ですが、修理・調整を取り次がれた販売店様にご記入ください）

取次店	所在地	〒	TEL
取次店	所在地	〒	TEL
取次店	所在地	〒	TEL
取次店	所在地	〒	TEL

#### 修理・調整記録欄（メーカー記入欄）

年月日	保証	サービス内容	確認印
	内・外		
	内・外		
	内・外		
	内・外		
	内・外		

●本書は日本国内のみ有効です。

保証期間以降及び保証適用範囲外での修理・調整は有料となります。その場合も本保証書を添えて、お買上げ店もしくは弊社インフォメーションセンターにご相談ください。

- 表示してある価格は標準小売価格です。消費税は含まれておりません。
- 製品の仕様、希望小売価格は予告なく変更することがあります。

01E34

**本品に万が一破損や部品不足などがありましたら、お早めに購入店か弊社までお知らせください。**

本製品に関するご相談は、購入店もしくは弊社の下記窓口までお願いいたします。なお、修理等によるお預かり期間中、代わりのフィルターのご提供はいたしかねますので、あらかじめご了承ください。

（弊社相談窓口）

**テトラ インフォメーションセンター 電話 03(3794)9977**

（受付日時）月～金曜日（土・日・祭日は休業）、午前10～12時、午後2～5時

※テープ案内に従ってご操作願います。回線混雑ときは恐れ入りますが、お掛け直しをお願いいたします。

（手紙・修理申込品送付先）

〒153-0062 東京都目黒区三田1-6-21 アルト伊藤ビル テトラ ジャパン(株) テトラ インフォメーションセンター行

※お問合せや修理お申込の際は、機種名や購入店、症状、水槽環境等についてお知らせいただければ幸いです。

**テトラ ホームページアドレス [www.tetra-jp.com](http://www.tetra-jp.com)**

Tetra

保証書付

## テトラ プレミアムVXパワーフィルター PVX-75/PVX-90

### 取扱説明書



**世界初!!**  
真空ポンプ内蔵  
PATENT PENDING

**EX**  
*Premium*  
**PREMIUM**  
**POWER VX**

# 01 安全のため以下の事項を必ずお守りください

- この度は、テトラ プレミアムVXパワーフィルターをお買い上げいただき誠にありがとうございます。  
正しく安全にご使用いただくために必ず本取扱説明書をお読みいただき、  
理解していただいてからご使用をお願いいたします。
- 保証書もご使用前にお読みいただき、必要事項が記入されているかご確認のうえ、  
大切に保管をお願いいたします。

- 誤った使用方法、管理不十分等による事故、または魚・水草などの生体の病気、死亡、枯死等については、  
弊社では責任を負いかねますのであらかじめご了承ください。
- なお本品は品質向上のため、予告なく仕様変更する場合がございますのであらかじめご了承ください。

## 警告

- 水中に手を入れる時には前もって電源を切ってください。また、濡れた手でプラグの抜き差しをしないでください。
- AC100V電源のみお使いください。また変圧器などをご使用しないでください。
- 異常が発生した場合はただちに電源を切ってください。また、メンテナンス、移動などの場合には前もって電源を切ってください。
- パソコンやテレビなどの家電製品の近くに水槽やフィルターなどを設置しないでください。
- プラグの埃や汚れを放置せず、コンセントから抜いて除去してください。安全のため定期的に除去することをおすすめします。
- コンセントからプラグを抜くときは、コードを引っ張らないでください。手でプラグを持ってコンセントから抜いてください。
- 電源コードは、挟んだり束ねたりしたまま使わないでください。また、スイッチ取り付けなどの改造をしないでください。
- プラグやコンセントに水がかからないように、プラグの近くのコード部に水切りのたわみを付けてください。
- 定格オーバーや水漏れ感電事故などを防ぐため、タコ足配線や延長コードのご使用は避けてください。
- 子供がいたずらなどをしないよう十分にご注意ください。
- 引火性のもの(ガンリン、シンナーなど)の近くで使わないでください。



たわみ部

## 注意

- 梱包などについては万全を期しておりますが、購入後は早めに破損や部品不足などがないか確認願います。
- 本品は水面水位より必ず低い位置に設置してください。プレミアムVXパワーフィルターをセットする位置は、水槽水面とフィルター本体底の距離がPVX-75で70cm~150cm以内、PVX-90で80cm~150cm以内にセットしてください。  
モーターヘッド位置が低いほど水の自然落下力(サイホン)が強まり、水が停滞しないで長く安定して循環します。またエア混流や騒音も減ります。(吸・排水ホースに冷却装置などを接続した場合、真空ポンプによるスタートができないことがあります。)
- モーター過熱防止安全装置(サーマルプロテクター)を搭載しています。空運転によるオーバーヒートが発生した場合、停止することがあります。過熱の原因を取り除きモーター部の温度が下がれば復帰しますので、水の自然落下力(サイホン)が減衰していないか、目詰まりなどによる水の停滞が起きていないか、ホースが折れ曲がっていないか、本体やホース内に空気の層がないかどうか、加熱の原因を点検してください。復帰しない場合は購入店か弊社にご相談ください。
- 運転前に接続が正しいかどうか再確認し、運転後は水漏れや運転異常がないかどうか少なくとも1時間は監視してください。
- 日本国内限定、屋内仕様、観賞魚水槽専用ですので、それ以外に使用しないでください。
- 強度のしっかりした水平なところに設置してください。本体を横にしたり物を乗せたり被せたりしないでください。
- 電源コードやコイルは防水上、修理交換できない構造になっていますので大切に取扱ってください。
- 本品には弊社純正ろ材をご使用ください。またろ材の詰めすぎは流量を低下させますのでご注意ください。
- ホースは最短距離で接続してください。長すぎますと流量が低下したり、呼び水できない場合があります。
- 本体同士の連結や複数の水槽間での連結循環、断続運転やタイマー運転等はしないでください。
- 各部の定期清掃や、パッキンなど消耗品を定期的に交換することによって、故障を減らしモーターの寿命を延ばすことができます。
- 万一の故障や事故に備え、エアポンプによる通気や補助フィルターの併用を行ってください。
- 海水魚や大型魚など強いる過能力を必要とする観賞魚の水槽には、大きめの機種を選択してください。適合水槽は魚の数、環境により異なります。
- 稚魚・小魚や衰弱魚は油膜取りやストレーナーに吸引されることがありますので十分に注意してください。
- フィルターケース底部のゴムラバーにより、設置のあとが付く場合がございます。フィルター設置場所にご注意ください。

# Tetra Premium VX POWER FILTER



テトラ プレミアムVXパワーフィルター

PVX-75

テトラ プレミアムVXパワーフィルター

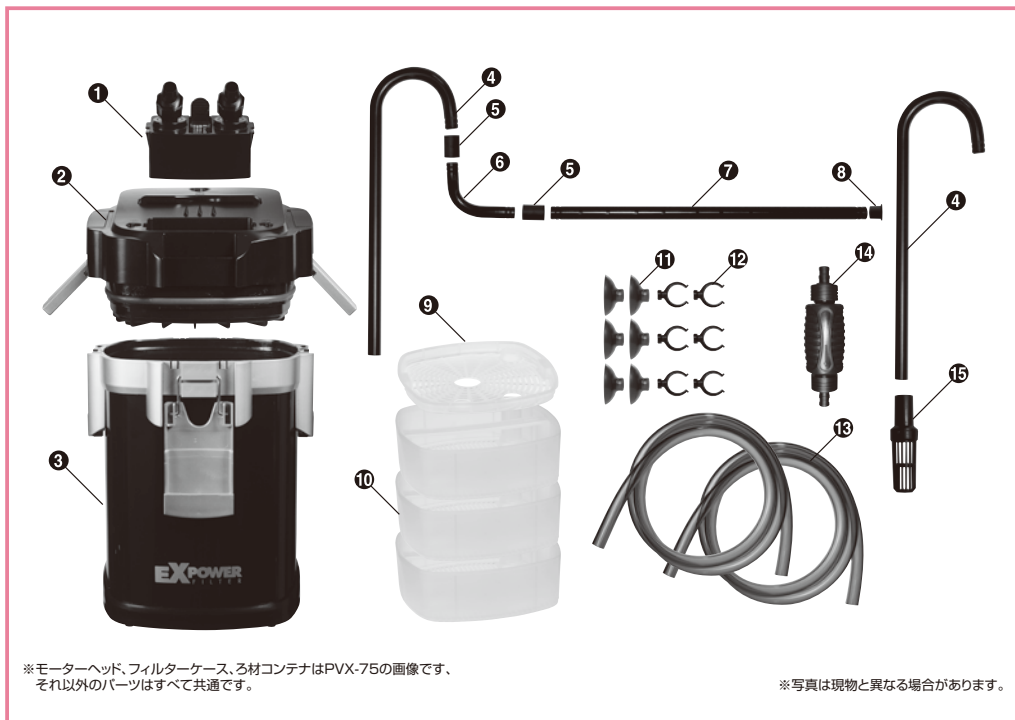
PVX-90

## 02 製品仕様

品名	プレミアムVXパワーフィルター PVX-75	プレミアムVXパワーフィルター PVX-90
ポンプ流量(50 / 60Hz)	660 / 780 ℓ/時	660 / 780 ℓ/時
適合水槽(サイズ / 容量)	60~90cm / 約60~150ℓ	90~120cm / 約150~300ℓ
最大揚程(m)	1.5	1.5
ろ過槽容積(ℓ)	5.8	7.0
ろ材コンテナ(個)	1ℓ×3コンテナ	1ℓ×4コンテナ
吸・排水ホース サイズ(mm)内径	12 / 12	12 / 12
定格周波数(Hz)	50 / 60Hz共通	50 / 60Hz共通
定格消費電力(50 / 60Hz)	9 / 11 W	9 / 11 W
使用電源	AC100V	AC100V

※適合水槽は、飼育魚種や飼育尾数により異なります。

## テトラ プレミアムVXパワーフィルター PVX-75/90



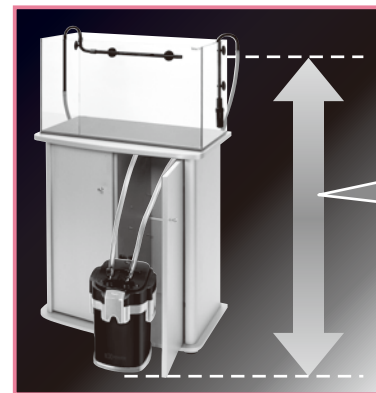
### 専用ろ材



- |                   |                                  |
|-------------------|----------------------------------|
| 1 ホースアダプターユニット    | 9 ろ材固定盤                          |
| 2 モーターヘッド(Oリング付き) | 10 ろ材コンテナ (PVX-75 ×3, PVX-90 ×4) |
| 3 フィルターケース        | 11 吸着盤 ×6                        |
| 4 吸・排水パイプ ×2      | 12 ショートクリップ ×6                   |
| 5 ジョイント ×2        | 13 吸・排水ホース 約1.5m ×2              |
| 6 エルボーコネクター       | 14 スターター(呼び水用ハンドポンプ)             |
| 7 シャワーパイプ         | 15 ストレーナー                        |
| 8 止水栓             |                                  |

- |                                      |
|--------------------------------------|
| 16 VXウールマット(白)                       |
| 17 VXブラックスポンジ (PVX-75 ×2, PVX-90 ×4) |
| 18 VXアンモニアダウン                        |
| 19 セラミックカーボン                         |
| 20 バイオガラスリング                         |

## 1 プレミアムVXパワーフィルターをセットする位置



### 設置位置

**PVX-75/70~150cm**  
**PVX-90/80~150cm**

水槽水面水位と本体の底部との高低差は、最大150cm以内とします。また、サイホンの原理で水を呼び水しますので、必ず水面水位より低くなるように本体をセットしてください。

## 2-1 ろ材の確認

### 1 プレミアムVXパワーフィルターのモーターヘッドとフィルターケース部を次の手順で取りはずします。



1 テトラ ロゴマークの付いたセイフティバックルを下から上に持ち上げて固定を解除します。



2 リフトバックルの下部を持ち上げて開きます。最後まで(90度)開くことによりモーターヘッドが少し持ち上がります。



3 リフトバックルの片側を掴み、フィルターケースフレームをおさえて上に持ち上げ取りはずします。

**!** 親指を挟まないようご注意ください。

### 2 フィルターケース部からろ材固定盤、ろ材コンテナを取りだし、ろ材コンテナ内のろ材(MEDIA)を確認してください。





## 2-2 ろ材の洗浄

① すべてのろ材を洗浄してください。

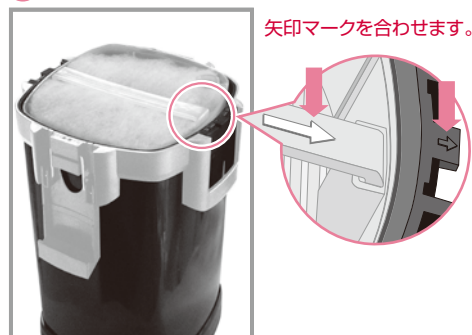


ろ材をろ材コンテナよりすべて取り出し、水道水などですべてのろ材を軽くすすぎ洗います。(ビニール袋入りのパイオグラスリングと活性炭はビニール袋より取り出してご利用ください。)洗浄が終わりましたら再びろ材コンテナ内に同じ順番でセットします。(セット順番はP.4参照)

❗ ビニール袋入りのろ材は必ずビニール袋より取り出してご使用ください。

❗ セット時にフィルターケース内でコンテナ及びろ材固定盤が斜めになっていないことをご確認ください。

② ろ材コンテナをフィルターケースにセットします。



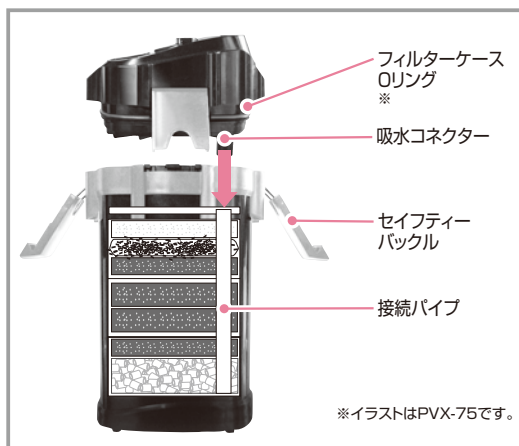
ろ材コンテナをフィルターケースにセットする時、ろ材コンテナの取っ手部分に記載されている「→(矢印)」マークをフィルターケースに記載されている「→(矢印)」部に合わせます。ろ材コンテナは接続パイプ部に合わせ、ひとつのパイプとして通じるようにセットします。

※ろ材コンテナ部の「→(矢印)」マークを必ず合わせてください。

※コンテナ及びろ材固定盤が正しく水平にセットされていないとモーターヘッドとの接続が困難になり、水漏れや破損の原因になります。

## 3 モーターヘッドのフィルターケースへの装着

各パーツを正しく合わせましょう。



モーターヘッドに装着されているフィルターケース Oリングが汚れていたり異物が付着していないかを確認します。モーターヘッドをフィルターケースに載せます。この時モーターヘッドの吸水コネクターが、ろ材コンテナの接続パイプ部と合うようにします。

❗ モーター部の吸水コネクター部とろ材コンテナの接続パイプ位置を合わせて、モーター部をセットします。位置が違っていると、モーター部とフィルターケース部は固定できません。

※水漏れ防止のため、フィルターケース Oリング(ゴムパッキン)が付いていることを必ずご確認ください。

## 4 モーターヘッドへのホースアダプターユニットの装着

① ホースアダプターユニットの取り付け。



セイフティーロックを解除した状態にして、ホースアダプターユニットをモーターヘッドに装着します。

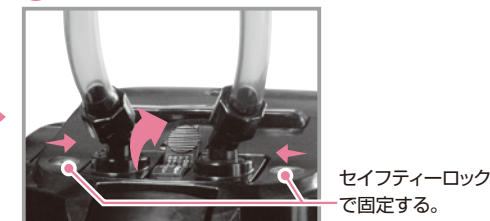
※水漏れ防止のため、ホースアダプターユニットの接続口に Oリング(ゴムパッキン)が付いていることをご確認ください。

❗ ホースアダプターユニットの取り付け方向を間違えないようにご注意ください。(モーターヘッド側とホースアダプターユニットの湾曲面を合わせてください。)

❗ ホースアダプターユニットの天面とモーターヘッドの天面が同じ高さになっていることをご確認ください。しっかり奥まで押し込まれていないとロックがからず抜けてしまう恐れがあります。

❗ 中央レバーはモーターヘッド中央に最後まで押し倒してください。

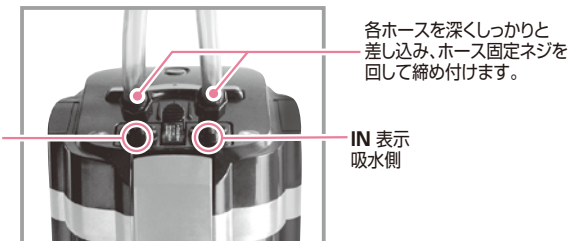
② ホースアダプターユニットを固定します。



モーターヘッドにホースアダプターユニットをしっかり奥まで押し込み、セイフティーロックで固定します。装着したら、中央レバーをモーターヘッド中央に最後まで押し倒します。

## 5 吸水・排水ホースの取り付け

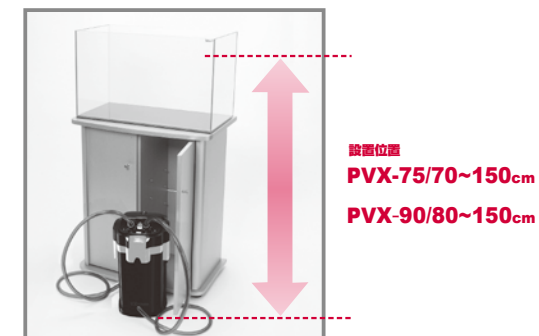
① 吸水・排水各ホースをアダプターユニットの吸排水口に取り付けます。



※ホースは、テトラ エックスパワーフィルター専用ホースを必ずご使用ください。

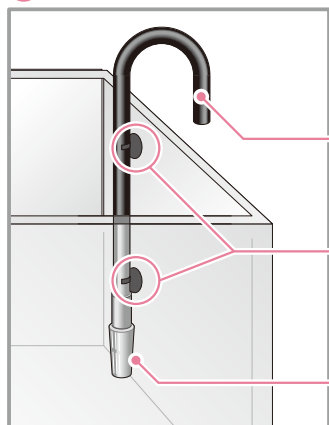
② 設置位置を再確認してください。

ホースの取付けができましたら、水槽水面とフィルター本体底部の距離がPVX-75で70cm~150cm以内、PVX-90で80cm~150cm以内になっているかどうかを確認します。



## 6 吸水・排水パイプのセット

## ① 吸水パイプを取り付けます。



吸水パイプとストレーナー部を接続します。吸水パイプにクリップ付吸着盤を取り付けて水槽内側壁面に固定します。

吸水パイプ  
※

※設置に十分な高さのない水槽にセットする際は、吸水パイプをノコギリなどで好みの長さに切断してください。

クリップ付吸着盤

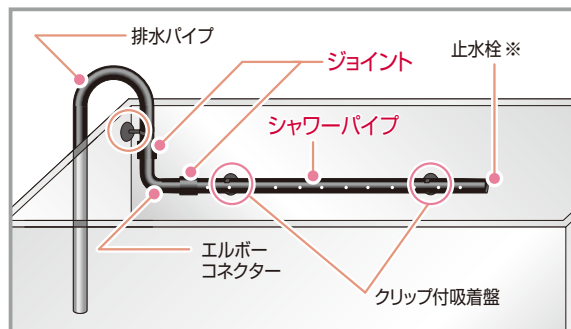
※吸着盤は空気中では吸着力が弱まりますので水中でご使用ください。

ストレーナー

## ② 排水パイプを取り付けます。※シャワーパイプとシャワーパイプ側のジョイントは呼び水時にはずします。

排水パイプとシャワーパイプをジョイントを利用してエルボーコネクターと接続します。シャワーパイプは止水栓を付けて、クリップ付吸着盤で水槽壁面に取り付けます。

※シャワーパイプからの水流を弱めたい場合は止水栓を外してご使用ください。



排水パイプ

ジョイント

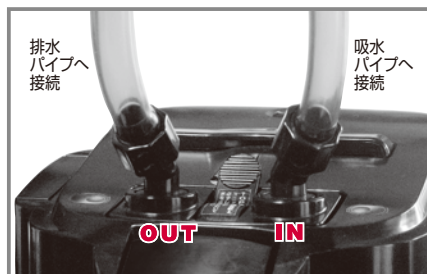
止水栓※

シャワーパイプ

エルボーコネクター

クリップ付吸着盤

## ③ 吸水・排水パイプにホースを取り付けます。



排水パイプへ接続

吸水パイプへ接続

OUT IN

- ホースアダプターユニットの吸水側(IN表示)に取り付けたホースを吸水パイプにしっかりと差し込みます。
- ホースアダプターユニットの排水側(OUT表示)に取り付けたホースを排水パイプにしっかりと差し込みます。

❗ 吸水、排水パイプにホースをつなげるときは、抜けないようにしっかりと奥まで差し込んでください。

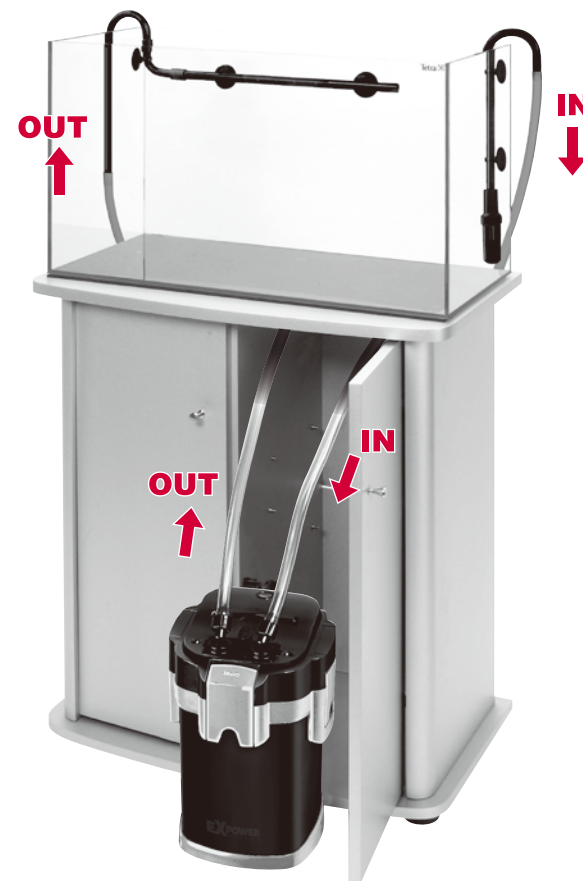
❗ ホースは途中で折れ曲がったりしないよう、なるべく短めに切断してください。ホースが必要以上に長いと流量低下の原因になります。

❗ IN、OUTは必ずご確認ください。

## 7 セット完了

すべての接続が完了いたしました。

※写真はテトラ プレミアムVXパワーフィルター PVX-75のセット例です。



❗ セット完了後は、各接続部がしっかりと接続しているかを再度ご確認ください。