

Tetra Cool Power Box

テトラ クールパワーボックス CPX-75

観賞魚水槽用 コンプレッサー式冷却装置

取扱説明書・保証書

この度は、当社製品をお買い求めいただきまして、誠にありがとうございます。誤った使用方法により、人・魚・家財道具等に重大な事故を引き起こす恐れがありますので、ご使用前にこの取扱説明書を必ず最後まで読み、十分にご理解いただいた上で正しくご使用ください。お読みになった後は、お使いになる方がいつでも見られるところに保管してください。

裏面の安全上のご注意を必ずお読みください。

保証書付

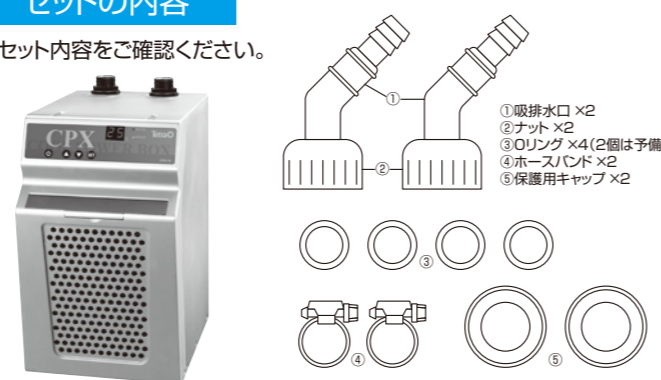
使用方法 差し込みプラグは、すべてのセットが終了するまで、コンセントに差し込まないでください。

セットする前に

- 本品は屋内観賞魚水槽用コンプレッサー式冷却装置です。
- 簡単操作パネルで簡単に水温を設定することができます。
- 本品は60～90cm(水量50～200ℓ)水槽用です。ただし、周辺温度が30℃以下の場合、設定温度25℃で200ℓ以下の水槽に適合。周辺温度が35℃のとき、設定温度25℃で100ℓ以下の水槽に適合。
- 循環ポンプ(外部式フィルター)等を接続して使用してください。(適合循環流量 約5～15L/分)
- 本品を接続することにより、循環ポンプ(外部式フィルター)の流量が低下します。使用するポンプおよび接続方法によって低下量は異なりますが、極端に流量が低下する場合は、フィルターのろ過能力の低下を防ぐため、別系統での運転をおすすめします。
- 水温を確認する為に必ず水温計(別売)をご用意ください。
- 水槽用のフタは必ずセットしてください。
- エアポンプ、照明等によって、冷却能力が低下することがあります。
- 気温が低い冬は、300W以下のヒーター(別売)を接続することにより設定した温度に加温することができます。(サーモスタート付ヒーター、温度固定式ヒーターは接続しないでください)

セットの内容

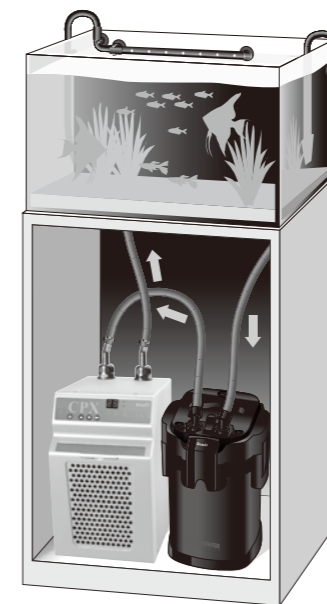
- セット内容をご確認ください。



使用方法

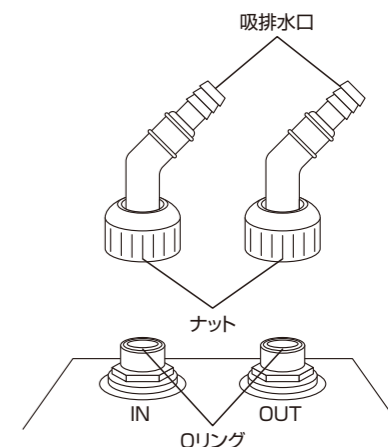
- 1.設置する場所を決めます
- ①本品は防水仕様ではありません。また、水に濡れるような所にセットしないでください。
- ②密閉された狭いところでは、本品の排気熱で気温が上昇し、冷却能力が著しく低下しますので、開放された場所や通気の良い所に設置してください。**(開めかけたキャビネット内では使用不可)**
- ③吸排気口はふさがらないでください。
- ④接続するホースはなるべく短かめにしてください。
- ⑤直射日光のあたる場所にセットしないでください。
- ⑥**水槽にフタをご使用ください。**
※40℃以上の室温で長期間ご使用の場合、本品が熱によって変形する恐れがありますので、室温40℃以下でご使用ください。

- テトラ バリューエクスパーワフィルター[VX-60/75/90]の排水側ホースの間に設置して電源を入れるだけで設置OK。
- 冬季は本製品にヒーター(300W以下)を接続することができます。
- ※水槽台に扉などがある場合、扉などを閉めて使用できません。



VX75との接続イメージ

- 2.組み立て
Oリングを本体吸排水口の溝に下図のようにセットしてから、ナット付吸排水口を図の順番でセットします。水漏れ防止のため、吸排水口はあらかじめ向けたい方向にして、ナットは強く締めて固定してください。

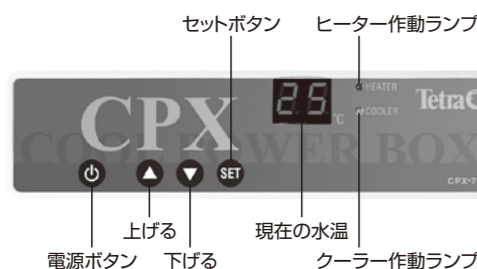


- 3.接続
左のセット例を参考に、ホースと循環ポンプを接続します。水槽からの水は、ろ過槽を通過してから、クールパワーボックスのIN側を通るように接続してください。(冷却装置に大きなゴミが侵入するのを防ぐために重要です)そして、OUT側から水槽に排水されるように接続します。※なるべくホースが折れ曲がらないように接続してください。付属のホースバンドで、クールパワーボックスに接続したホースがはずれないようにしてください。接続が終了したら**水槽にはフタをセットし、冷却効果を高めてください。**※水槽水面水位と本品の底部との高低差は、1.2m以内でご使用ください。※使用する循環ポンプは約5～15L/分のものでご使用ください。
※**水槽内には必ず水温計(別売)を設置してください。**

使用方法

4.運転

- ①外部式フィルターなどの循環装置の電源を入れて、水を循環させます。
- ②各部の接続部、外部式フィルター、本製品から水が漏れていないかチェックします。
- ③循環装置を30分以上作動させて水漏れがないかを確認してから本製品の差し込みプラグをコンセントに差し込み、電源ボタンを押します。
- ④電源ボタンを押すと、現在の水槽水温が表示されます。ヒーター(赤)またはクーラー(緑)の作動ランプが3分以内に点滅します。SETセットボタンを1回だけ押してから、(▲アップ)(▼ダウン)ボタンを押して温度を設定します。約10秒後に自動で現在水温を表示します。そして、3分ほどで運転が開始され、HeaterまたはCoolerの点滅ボタンが点灯します。設定温度になると、それぞれの作動ランプは消灯します。



- 設定温度を確認するには?
(SETセットボタン)を1回押すと表示され、約10秒後に現在の水温が表示が変更されます。
- 設定温度を変更するには?
(SETセットボタン)を1回押してから、(▲アップ)(▼ダウン)ボタンを押して、設定温度を合せます。

ご注意 ●海水水槽で使用の場合は、塩分を含んだ湿った空気が本器内に入らない場所に設置してください。
●外気温が高すぎるときは、その影響で十分に冷却できないことがあります。

5.温度誤差

- ①温度センサーのサーモスタートの誤差は±1℃です。温度センサーは、本製品の循環水を感じていますので、循環ポンプの循環量によっても水槽内の水温との差が生じてくる場合があります。
- ②温度誤差校正
工場出荷時に温度校正しておりますが、水槽水温とクーラー本体の表示が大きく異なる場合、下記の校正を行ってください。
(例)水槽水温が26℃でクーラー表示が23℃の場合
クーラー表示を3℃高くする。
(SETセットボタン)を30秒以上押し続けて表示をCAIにする。
(▲)を1回押す → (▲)を3回押す
※約10秒後、クーラー表示が23℃+3℃=26℃の表示になります。
(例)水槽水温が23℃でクーラー表示が26℃の場合
クーラー表示を3℃低くする。
(SETセットボタン)を30秒以上押し続けて表示をCAIにする。
(▲)を1回押す → (▼)を3回押す
※約10秒後、クーラー表示が26℃-3℃=23℃の表示になります。
なお、市販の水温計にも誤差がありますので、本製品との表示温度が大きく異なる場合、2本以上の水温計でチェックすることをおすすめします。

6.ヒーターの接続に関して

- ヒーターの使い方に関しては、ヒーターに付属の説明書をよく読んで理解してからご使用ください。
300W以下のヒーター本体を水中にセットしてから、本製品のヒーターコンセントにヒーター差し込みプラグを差し込みます。
※ヒーターの取り扱い、ご使用のヒーターの取扱説明書に従ってください。

ご注意 サーモスタート付ヒーターや温度固定式ヒーターは接続できません。

7.高温時の利用方法

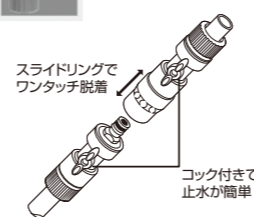
- 室内温度が30℃以上の部屋では、エアコンを併用することで効率的な冷却ができますので、エアコンと併用してください。
室内温度が35℃以上の部屋では、冷却効果が悪くなり、十分な冷却ができなくなることがありますので、エアコンとの併用や別途に水槽用のクールファンを併用することをおすすめします。

オプション

●取り付け、切り離し時に便利



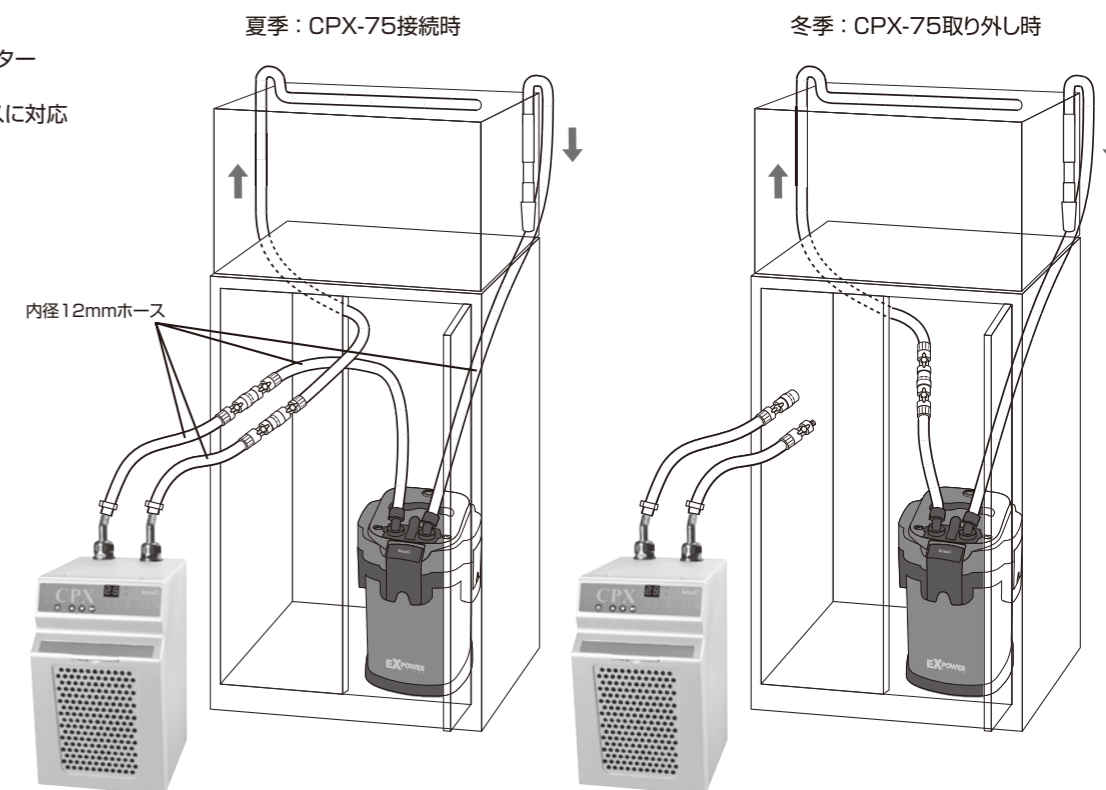
テトラ ダブルタップコネクター
品番：78490
内径12～16mmのホースに対応



●保冷(保温)効果のアップ



テトラ 断熱シート
60cm以下用
品番：75064
夏季のクーラー使用時、冬季のヒーター使用時に保冷(保温)効果を発揮します。



※ダブルタップコネクターは、ホースの吸水側、排水側それぞれに接続する向きを変えてください。

日常の点検とお手入れ

1. エアークールボックスの清掃
 エアークールボックスが目詰まりすると、冷却機能が低下してしまいます。最低2週間に1回はエアークールボックスを掃除機で掃除してください。エアークールボックスに付着したほこりを掃除機で吸い取るか、または、水洗いした後、日陰でよく乾かしてください。また排気口や吸気口も、掃除機でほこりを吸い取ってください。



2. 本製品を取り外し、保管するときは、本製品を傾けて、本体に入っている水を抜いてください。海水で使用した場合、淡水で循環させてから、水抜きをしてください。製品内に水が入らないようにご注意ください。長期間保管する場合は、吸排水口を外して、保管用キャップをしてから保管してください。

3. スポンジや布で、本体に付着した汚れをきれいに拭き取ります。(シンナーなどの薬品や洗剤は使用しないでください) 差し込みプラグの刃および、刃の根本にほこり、水滴、塩分等が付着していたときは、きれいに拭き取ってください。

安全点検

●こまめに差し込みプラグに、ほこり・水滴・塩分等が付着していないかを確認してください。もし、付着していればきれいに拭き取ってください。

愛情点検 ご使用のテトラ クールパワーボックス CPX-75の点検を!

こんな症状はありませんか

- 電源コードやヒーターコード、プラグが異常に熱くなる。
- コードを折り曲げると通電したり、しなかつたりする。
- いつもと違って温度が異常に高くなったり、こげくさい匂いがする。
- その他の異常や故障がある。

ご使用を中止し、ただちに差し込みプラグをコンセントから抜き、販売店もしくは弊社インフォメーションセンターまでご連絡ください。

安全上のご注意

警告：誤った使用をしたとき、人が死亡または重傷を負う可能性が想定される内容 **注意**：誤った使用をしたとき、人が障害を負う可能性および物的損害のみが発生する内容

警告 やけど、感電、漏電、火災等、重大事故となる恐れがある事項です。ご使用前に必ずお読みください。	
<ul style="list-style-type: none"> ●濡れた手で差し込みプラグを触らないでください。 ○感電の恐れがあります。 ●差し込みプラグ(特に刃の間)には、ほこり・水滴・塩分等を付着させないでください。 ○ショートや火災の恐れがあります。 ●本製品の上に物を置いたり、本製品を布などで覆ったりしないでください。(吸気口、排気口をふさがないように) ○ショートや火災の恐れがあります。 ●本製品は交流100V専用です。それ以外では使用しないでください。 ○感電・火災・故障の恐れがあります。 ●屋内で使用する観賞魚専用です。それ以外の用途では使用しないでください。また、屋内であっても風呂場や洗面所のような湿気の多いところでは使用しないでください。本体内部を水で濡らしたりしないでください。 ○ショート・感電・火災の恐れがあります。 	<ul style="list-style-type: none"> ●水中に手を入れる時、魚を出し入れする時、点検や掃除をする時は、必ず差し込みプラグをコンセントから抜いてください。 ○漏電や感電の恐れがあります。
<ul style="list-style-type: none"> ●お子様だけの使用や幼児の手の届く所での使用は避けください。 ○感電・やけど・火災の恐れがあります。 	<ul style="list-style-type: none"> ●差し込みプラグは、水槽より高い位置で使用してください。 ○水滴がコンセントに流れ込み、ショートや火災の恐れがあります。やむを得ず、水槽より低い位置のコンセントを使用する時は、右図のようにトラップを設けてください。
<ul style="list-style-type: none"> ●分解・修理・改造等は絶対にしないでください。 ○感電・火災・けが・故障の恐れがあります。 	<ul style="list-style-type: none"> ●万一本製品から煙が出たり、異臭がするなどの異常に気付いた時は、ただちに差し込みプラグをコンセントから抜き、ご使用を中止してください。その後、販売店もしくは弊社インフォメーションセンターまでご連絡ください。 ○異常状態でのご使用は、感電や火災の恐れがあります。 ●周囲温度40℃以上で長期間使用したり、本製品を布で覆ったりしないでください。 ○熱によって本体が変形したり、故障する恐れがあります。

注意

<ul style="list-style-type: none"> ●電源コードを傷つけたり、破損したまま使用したり、加工したり、無理に曲げたり、引っ張ったり、束ねたり、重いものを載せたり、挟み込んだりしないでください。 ○漏電・感電・火災の原因になります。 ●たこ足配線は、絶対にしないでください。 ○過熱や火災の原因になります。 ●本製品を落としたり、強い衝撃を与えたりしないでください。 ○破損や故障の原因になります。 	<ul style="list-style-type: none"> ●差し込みプラグをコンセントから抜く時は、コードを持たずに、必ず差し込みプラグを持って抜いてください。 ○感電・ショート・発火の原因になります。 ●水槽内の水は、常に循環させてください。 ○正しい温度感知ができなくなります。
<ul style="list-style-type: none"> ●雷が近い時は、早めに差し込みプラグをコンセントから抜いてください。 ○火災や故障の原因になります。 	

●印は禁止および指示事項 ○印はその理由です

こんなときには… (故障かな?と思ったら)

●次の点検をしてもなお不具合が続く場合は、販売店もしくは弊社インフォメーションセンターまでご相談ください。

症状	確認	処置
水が冷えない	<ul style="list-style-type: none"> ●水槽のフタはしていますか? ●水槽の水量が多くありませんか? ●循環ポンプは運転していますか? ●差し込みプラグがコンセントから抜けていませんか? ●吸排水口をふさいでいませんか? ●密閉されたキャビネットの中に入れていませんか? ●エアレーション、ライトの影響は? ●ホースが長くありませんか? ●部屋が密閉され室温が35℃以上になっていませんか? ●直射日光が当たっていませんか? ●水槽の水温と本機の水温表示に誤差がある。 	<ul style="list-style-type: none"> ○水槽のフタをしてください。 ○水量を減らしてご使用ください。 ○循環ポンプの流量を確認してください。 ○差し込みプラグをコンセントに確実に差し込んでください。 ○吸排水口をふさがないようにしてください。 ○密閉されたキャビネット内では使用しないでください。 ○外気温が高いときのエアレーションは、水槽の水温を高めてしまうことがあります。また、ライトの熱が水温を上げることがあります。 ○冷却効果を高めるため、ホースは短くしてください。 ○室温35℃以下でご使用ください。 ○本製品は直射日光の当たらない場所に移します。 ○使用方法の5.温度誤差校正方法を参考に校正してください。
水が冷え過ぎる	<ul style="list-style-type: none"> ●気温が低くありませんか? ●水温と本機の水温表示に誤差がある。 	<ul style="list-style-type: none"> ○別売のヒーター(300W以下)を接続してください。 ○使用方法の5.温度誤差校正方法を参考に校正してください。
ろ過器の循環水量が少なくなった	<ul style="list-style-type: none"> ●異常ではありません。本製品に接続すると、循環ポンプ(外部式フィルター)の流量が低下します。 	<ul style="list-style-type: none"> ○必要に応じて別の循環ポンプで運転するか、追加のろ過器の設置をおすすめします。

製品仕様

品名	テトラ クールパワーボックス CPX-75
定格電圧	AC100V
定格周波数	50/60Hz共用
定格消費電力	150/170W
適合循環量	5~15ℓ/分
設置可能水温	18~30℃
使用可能周囲温度	5~35℃
適合ホース口径	内径12mm/16mm
ヒーター接続コンセント	1口(300W)
水温センサー	本体内蔵式
冷媒	R134aガス
冷却能力	50Hz: 150kcal/h / 60Hz: 170kcal/h
適合水槽	60~90cm(水量50~200ℓ) ・周辺温度が30℃以下の場合 設定温度25℃で200ℓ以下の水槽に適合 ・周辺温度が35℃のとき 設定温度25℃で100ℓ以下の水槽に適合

※適合水槽は、外気温などの条件により変わることがあります。
 ※周囲の温度より水温を上げる場合は、別途に水槽用ヒーターをご使用ください。

お願い

- 直接的・間接的に警告または注意事項に相当する条件下では使用しないでください。
- 本書を紛失または破損したときは、販売店もしくは弊社インフォメーションセンターまでご相談ください。
- 本製品を譲るときは、必ず本書も添付してください。

保証について

※修理を依頼される前に、まず「こんなときには…(故障かな?と思ったら)」をご覧ください。それでも不具合が続く場合は、下記に基づき、販売店もしくは弊社インフォメーションセンターまでご相談ください。

テトラ クールパワーボックス CPX-75保証書

- お買い上げ日から、12ヶ月間を保証期間とし、この期間内に取扱説明書、本製品注意事項の注意書に従った正しい使用状態で、故障した場合には無料修理いたします。なお製品の傷は保証の対象になりません。
- 保証期間終了後および保証期間内であっても、下記の場合は保証はいたしません。
 - (イ) 本書のご提示がない場合。
 - (ロ) 本書にお買い上げ日・お客様名・販売店名の記入がない場合。(購入時の販売店のレシートでも代用できます)
 - (ハ) 本書の字句を書き換えられた場合。
 - (ニ) 使用上の誤り・不注意・過失による故障・損傷。
 - (ホ) 不当な修理・改造および分解による故障・損傷。
 - (ヘ) 火災・地震・風水害・異常電圧・落雷・公害などその他天災地変による故障・損傷。
 - (ト) 指定以外の電源(電圧・周波数)による故障・損傷。
 - (チ) 家庭以外や屋外で使用したことによる故障・損傷。
 - (リ) 観賞魚用以外で使用したことによる故障・損傷。
 - (ヌ) 魚類など生体の死亡や病気および水草の枯れ。
- 本書は再発行いたしませんので、紛失しないよう大切に保管してください。
- 本書は日本国内においてのみ有効です。
- 保証期間経過後の修理につきましては、販売店もしくは弊社インフォメーションセンターまでご相談ください。
- この保証書は、明示した期間・条件において無償修理をお約束するものです。したがって、この保証書によってお客様の法律上の権利を制限するものではありません。

保証期間	お買い上げ日	年	月	日	より12ヶ月間
お客様のご住所・ご氏名					
〒					
様 ☎ () -					
販売店の所在地・店名					
〒					
印 ☎ () -					

テトラ ジャパン株式会社
 〒153-0062 東京都目黒区三田1-6-21 アルト伊藤ビル

弊社相談窓口:テトラ インフォメーションセンター
 電話受付時間:月~金曜日 午前10時~午後12時 午後2時~午後5時 電話番号:03-3794-9977
 (土曜・日曜・祝日は休業いたします。)