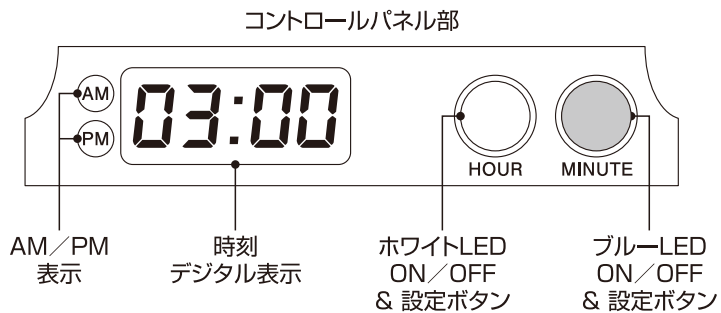
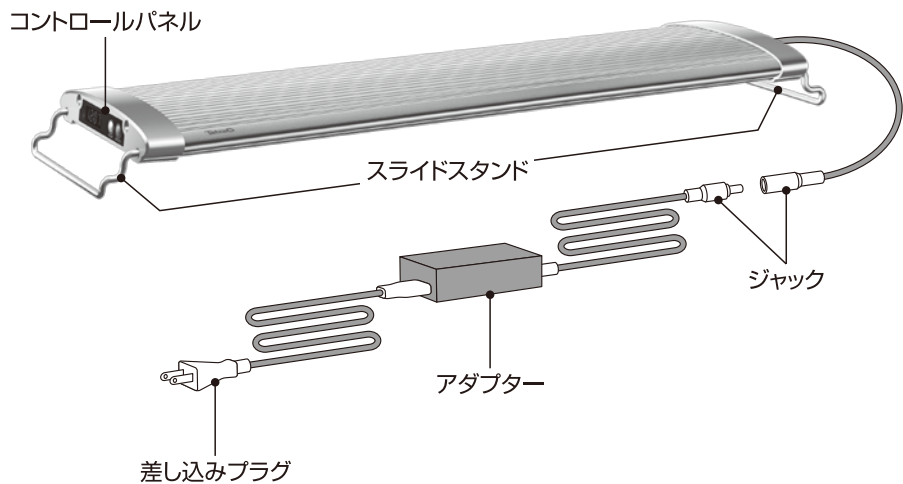


セット内容



仕様

品番	73336	73337
略称	PLD-60	PLD-90
適合水槽	60~90cm	90~120cm
電源	入力 AC100V 出力 DC15V 4A	入力 AC100V 出力 DC12V 5A
定格消費電力	39W	62W
電源コード	3m	
本体材質	アルミニウム・樹脂材	
用途	屋内用観賞魚水槽用照明	

5

タイマーのセット方法

工場出荷時は次のように初期設定されています。

- AM 9:00 ブルーライトのみ点灯 (ブルー)
- AM 10:00 ホワイト点灯 (ホワイト&ブルー)
- PM 8:00 ホワイト消灯 (ブルー)
- PM 10:00 ブルー消灯 (全消灯)

最初に電源を入れると、時刻デジタル表示が約10秒間点滅した後に、全てのライトが点灯しPM3:00を表示します。

また、コンセントからプラグを抜くと常にこの初期状態に戻ります。

電源を入れたら下の要領で現在の時刻にセットしてください。また、ブルーライト、ホワイトライトのON/OFFをお好みの時間に変更可能です。

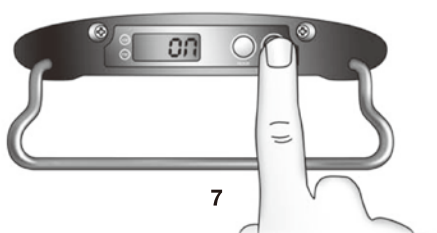
時刻の合わせ方

- ①白いHOURボタンと青いMINUTEボタンを同時に3秒間押し続けます。
- ②時刻デジタル表示が点滅します。
- ③この間に白いHOURボタンを押して時間をセットし、青いMINUTEボタンで分をセットします。(ボタンを押すごとに時間や分が進みます。)
- ④時刻デジタル表示が約5秒間点滅後、時刻の変更が完了します。



ブルーライトのON/OFF 時刻の変更

- ①青いMINUTEボタンを3秒間押し続けます。
- ②時刻デジタル表示が「ON」の表示に変わりますので、ブルーライトの点灯開始時間をセットします。
- ③白いHOURボタンを押して時間をセットし、青いMINUTEボタンで分をセットします。
- ④時刻デジタル表示が約5秒間点滅後、ディスプレイに「OFF」の表示が出ますので、ブルーライトの消灯時間を③と同様にセットします。
- ⑤時刻デジタル表示が約5秒間点滅後、現在の時刻表示に戻りセットが完了します。



7

本体の組み立て & 水槽への設置

①水槽の幅に合わせて、スライドスタンドを伸縮させ、水槽枠をはさみ込むようにしてセットします。

※水槽の上で作業しないでください。水中に落下してしまう危険があります。

②ジャック差し込み口に電源アダプターのジャックを差し込みます。

③電源アダプターの差し込みプラグをコンセントに差し込みます。

④P.7、8のタイマーセット方法にしたがって、それぞれのモードのプログラムをセットします。

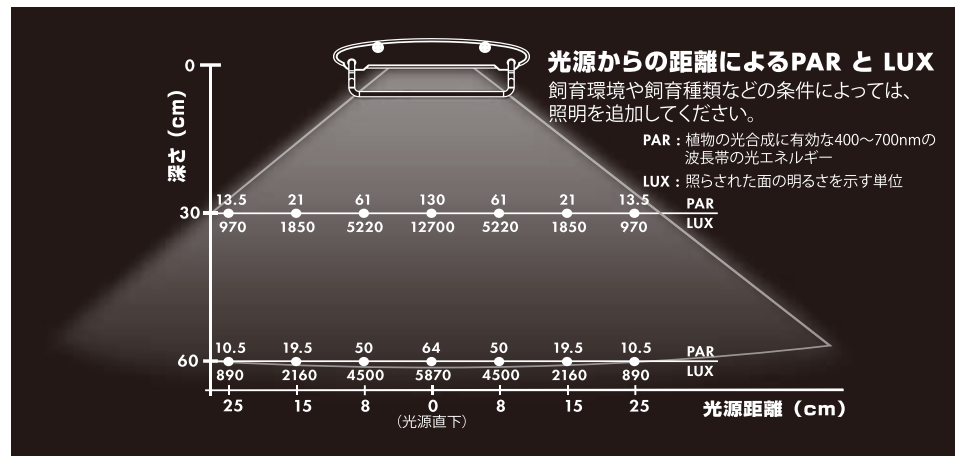
昼モード： 水中に差し込む太陽の光をイメージ。

月夜モード： 青白く光るムーンライトをイメージ。

オフモード： 消灯。

※水槽には必ずガラスフタまたはアクリルカバーをしてください。

光源からの距離によるPARとLUX



日常のお手入れ

①本体に付着した汚れは、スポンジや布できれいに拭き取ります。

※シンナーなどの薬品や洗剤は使用しないでください。

②差し込みプラグの刃および刃の根元にほこり、水滴、塩分等が付着しているときはきれいに拭き取ってください。

③本LEDの定格寿命は50,000時間です。ランプの交換はできません。

6

タイマーのセット方法

ホワイトライトのON/OFF 時刻の変更

- ①白いHOURボタンを3秒間押し続けます。
- ②時刻デジタル表示が「ON」の表示に変わりますので、ホワイトライトの点灯開始時間をセットします。
- ③白いHOURボタンを押して時間をセットし、青いMINUTEボタンで分をセットします。
- ④時刻デジタル表示が約5秒間点滅後、ディスプレイに「OFF」の表示が出ますので、ホワイトライトの消灯時間を③と同様にセットします。
- ⑤時刻デジタル表示が約5秒間点滅後、現在の時刻表示に戻りセットが完了します。



なお、上記で設定した時間の内外であっても、白いHOURボタン、青いMINUTEボタンを使って設定とは別に手動でON/OFFできます。

また、この操作を行っても設定したプログラムは変更されません。

こんなときには… (故障かな? と思ったら)

●次の点検をしてもなお不具合が続く場合は、販売店もしくは弊社インフォメーションセンターまでご相談ください。

症状	点検
ライトが点灯しない。	電源プラグ、またはジャックがしっかり接続されていますか?
設定時間が変わってしまう。	途中で電源の抜き差しを行っていませんか?
アルミ製ライトカバーやアダプターが熱を持つ	異常ではありません。
LEDライトの電球が数個点灯しない。	取扱説明書添った正しい使用状態で、1年間の保証期間内であれば無償で修理・交換します。

8